

## بسمه تعالی

**شرکت کننده‌گان گرامی، نکات زیر به برگزاری بهتر کنفرانس کمک خواهد نمود:**

۱- لطفاً ۵ دقیقه قبل از شروع جلسات ارائه مقالات در محل جلسه حاضر و خود را به مسئول جلسه معرفی نمایید.

۲- برنامه ارائه خود را بر مبنای ۱۰ تا ۱۲ دقیقه زمان ارائه شفاهی و در ادامه حداکثر ۵ دقیقه برای پاسخگویی به سئوالات تنظیم نمایید.

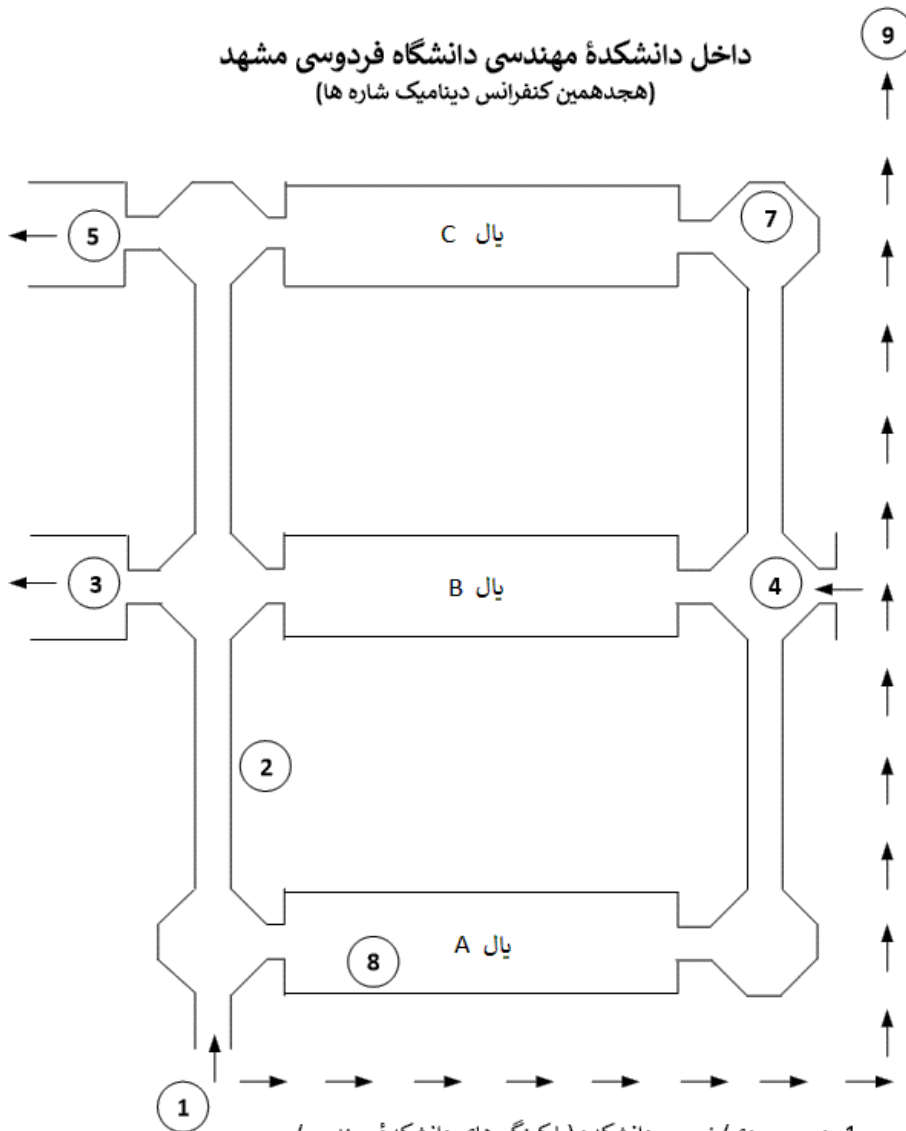
۳- پذیرایی ناهار در مرکز رفاهی شماره ۲ دانشگاه فردوسی مشهد انجام خواهد شد (به نقشه های زیر مراجعه نمایید). توجه داشته باشید تمام شرکت کنندگان محترم می‌بایست در ساعت ۱۳ در غذاخوری حضور یابند و پذیرایی به صورت جمعی در این مرکز انجام خواهد شد.

۴- در بازه زمانی ۱۲ الی ۱۴ روزهای همایش، امکان بازدید از پژوهشکده هوا خورشید دانشگاه فردوسی مشهد فراهم شده است. علاقه‌مندان لازمست به جهت دریافت مجوز ورود به پژوهشکده، تا ساعت ۱۱ در محل پذیرش اقدام به نام نویسی نمایند.

### جوایز تشویقی مقالات برتر

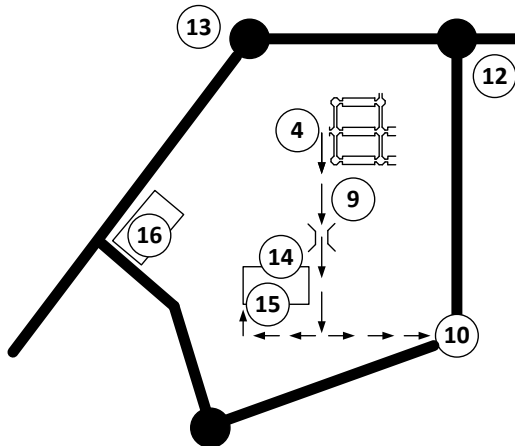
به منظور تشویق بیشتر دانشجویان و محققان، برای مقالات شفاهی که دارای کیفیت علمی مناسب باشند جوایز تشویقی در نظر گرفته شده است. در این راستا یک جایزه نقدی برای بهترین مقاله اختصاص داده شده است و بعلاوه سایر مقالات برتر برای چاپ در مجله علوم کاربردی و محاسباتی در مکانیک معرفی خواهند شد. انتخاب مقالات برتر توسط هیات داوران علمی صورت خواهد گرفت و یکی از معیارهای ارزیابی، زمانبندی مناسب ارائه می باشد.

داخل دانشکده مهندسی دانشگاه فردوسی مشهد  
(هجدهمین کنفرانس دینامیک شماره ها)



- 1- درب ورودی/خروجی دانشکده (پارکینگ های دانشکده مهندسی)
- 2- محل پذیرش و آمفی تئاتر کنفرانس (آمفی تئاتر ابوریحان)
- 3- محل برگزاری جلسات (یال D) واقع در طبقه اول
- 4- درب ورودی/خروجی دانشکده (آب نمای دانشکده مهندسی)
- 5- نمازخانه دانشکده واقع در طبقه دوم
- 6- به طرف مسجد دانشگاه پژوهشکده هواخورشید و مرکز رفاهی جهت صرف ناهار
- 7- کافی شاپ دانشکده مهندسی واقع در طبقه همکف
- 8- دفتر گروه مهندسی مکانیک واقع در طبقه اول

خارج دانشکده مهندسی دانشگاه فردوسی مشهد  
(هجدهمین کنفرانس دینامیک شماره ها)



- 4- درب خروجی شماره 4 در نقشه داخل دانشکده مهندسی
- 9- کافه تریای دانشکده مهندسی
- 10- مسجد دانشگاه فردوسی مشهد
- 11- درب شرقی دانشگاه فردوسی مشهد (درب جاده سنتو)
- 12- میدان علوم
- 13- درب غربی دانشگاه فردوسی مشهد (درب باهنر)
- 14- دانشکده معماری و شهرسازی
- 15- مرکز رفاهی شماره 2 (جهت صرف ناهار)
- 16- پژوهشکده هوا خورشید